

Hliníkové elektrolytické kondenzátory

Séria TC, TE

POPIS :

- Nízka impedancia
- Nízky ESR
- Široká frekvenčná charakteristika

POUŽITIE :

- Elektrické zdroje
- HI-END technika
- Priemyselná technika

PARAMETRE:

- Pracovná teplota: $-25\text{ °C} \div 70\text{ °C}$
- Menovité napätie: $385\text{Vdc} \div 500\text{Vdc}$
- Menovitá kapacita: $47\mu\text{F} \div 800\mu\text{F}$
- Tolerancia kapacity (pri 100Hz, 20 °C): $-10\%+30\%$
- Stratový činiteľ (pri 100Hz, 20 °C): $0,15 \div 0,25$
- Zbytkový prúd (meraný pri menovitom napätí po 5 minútach): $I = 0,005.C.U$
I - prúd [μA]
C – menovitá kapacita [μF]
U – napätie [V]

Celý kovový povrch kondenzátora je izolovaný PVC samozmršťovacou fóliou. Bezpečnostný ventil je umiestnený na viečku.

ŽIVOTNOSŤ:

Zaručovaná životnosť kondenzátorov pri menovitom napätí, hornej prevádzkovej teplote a maximálnom superponovanom striedavom prúde (podľa tabuľky 1) je 1000h. Po tejto dobe a aklimatizovaní musí vyhovovať nasledovnému:

zmena kapacity: $\pm 15\%$, **zmena $\tan\delta$** $\leq 150\%$, **zbytkový prúd** \leq počiatočná hodnota

PRÚDOVÁ ZAŤAŽITEĽNOSŤ:

Kondenzátor je v maximálnej prevádzkovej teplote (70°C) zaťažiteľný superponovaným striedavým prúdom podľa hodnoty v tabuľke 1. Pri nižších pracovných teplotách je možné jeho prúdové zaťaženie zvýšiť koeficientom z tabuľky 2, pričom životnosť súčiastky ostane zachovaná.

Tabuľka 2

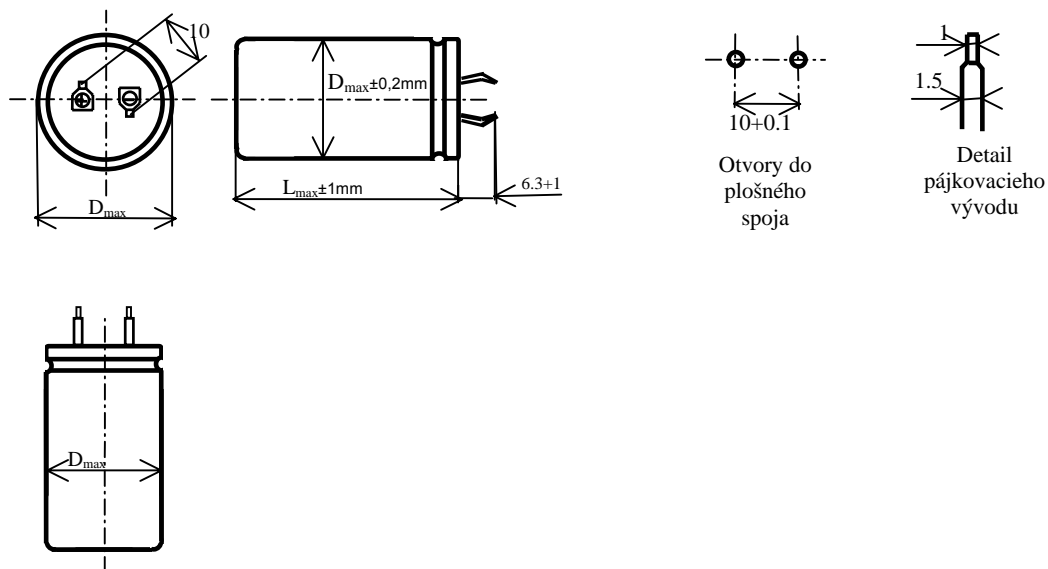
Povolený násobok I_{AC}	2,3	2,0	1,7	1,53	1,3	1,15	1,0
Teplota okolia	$\leq 40\text{ °C}$	45°C	50°C	55°C	60°C	65°C	70°C

Tabuľka 1

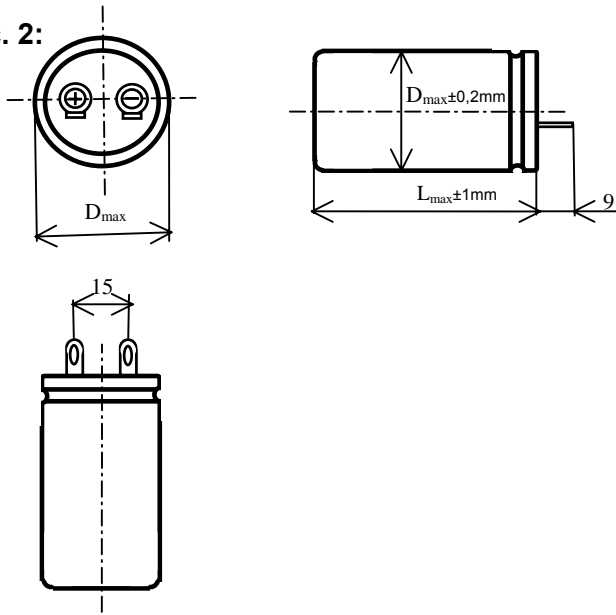
Označenie kondenzátora	Menovitá kapacita C_N [μ F]	Menovité napätie U_N [V]	Rozmer D_{max} x L_{max} [mm x mm]	max. tan δ pri 100Hz, 20C	Iac [mA]	Rozmerový náčrt obr. č.:
TE 030	47	385	22 x 42	0,15	250	1
TE 030	100	385	22 x 42	0,15	450	1
TE 030	150	385	25 x 42	0,15	540	1
TE 030	220	385	30 x 50	0,15	650	1
TE 030	330	385	30 x 50	0,15	800	1
TC 309	350	385	35 x 50	0,18	830	2
TC 309	550	385	35 x 68	0,18	1000	2
TC 309	800	385	35 x 88	0,18	1200	2
TE 050	47	500	22 x 42	0,18	160	1
TE 050	68	500	22 x 42	0,18	210	1
TE 050	100	500	25 x 42	0,18	300	1
TE 050	200	500	30 x 50	0,18	500	1
TC 509	250	500	35 x 68	0,25	600	2
TC 509	250	500	35 x 88	0,25	650	2
TC 509	500	500	35 x 88	0,25	1000	2
TC 529	32 + 32	500	35 x 50	0,20	150 + 150	3
TC 529	50 + 50	500	35 x 50	0,20	200 + 200	3
TC 529	100 + 100	500	35 x 68	0,20	410 + 410	3
TC549	40+20+20+20	500	40 x 50	0,20	160+ 3 x 80	4

Upozornenie: Kondenzátory do priemeru $D_{max}=30$ mm vrátane sú v prevedení Snap-in. Priemer 35mm a 40mm má vývody v tvare pájkovacích očiek.

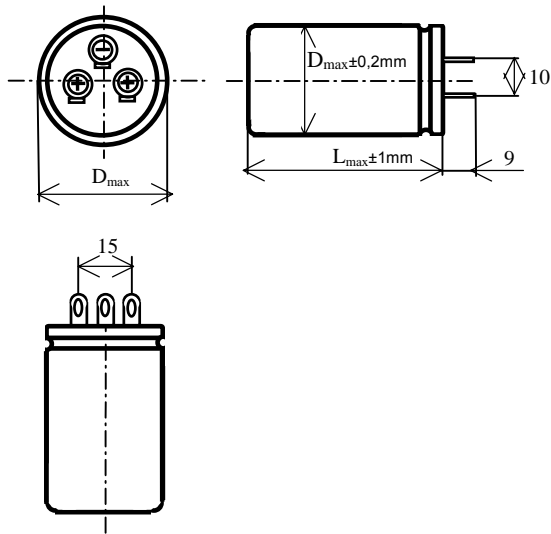
Obr. č. 1:



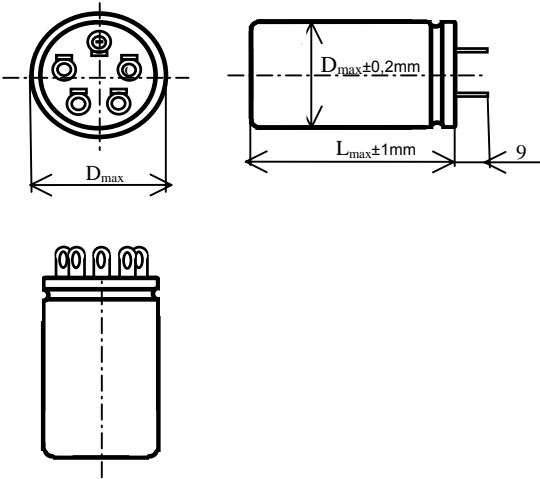
Obr. č. 2:



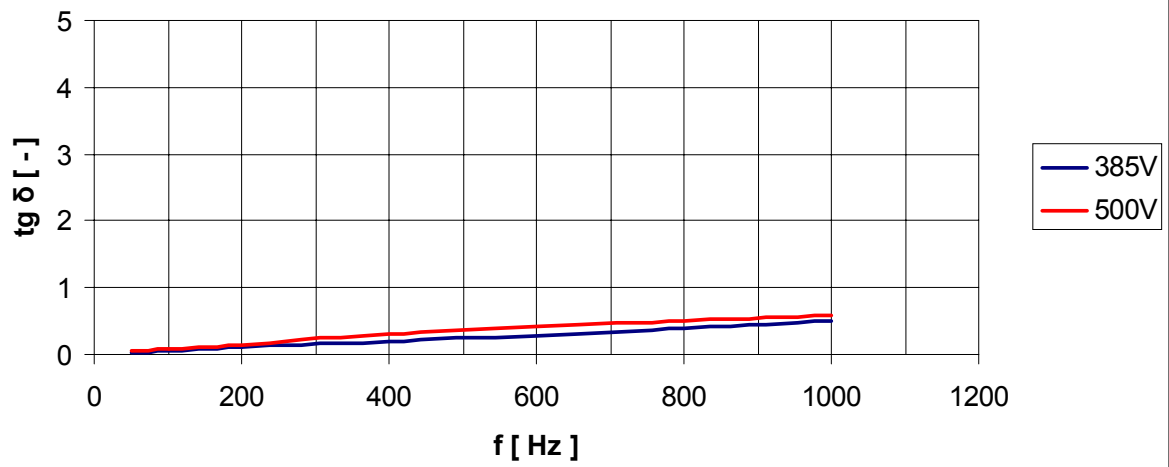
Obr. č. 3:



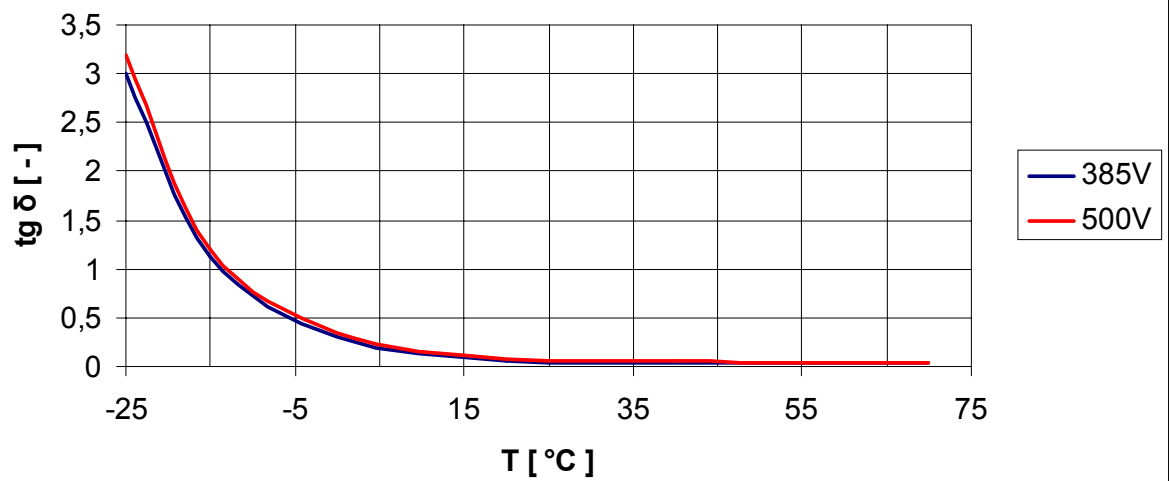
Obr. č. 4:

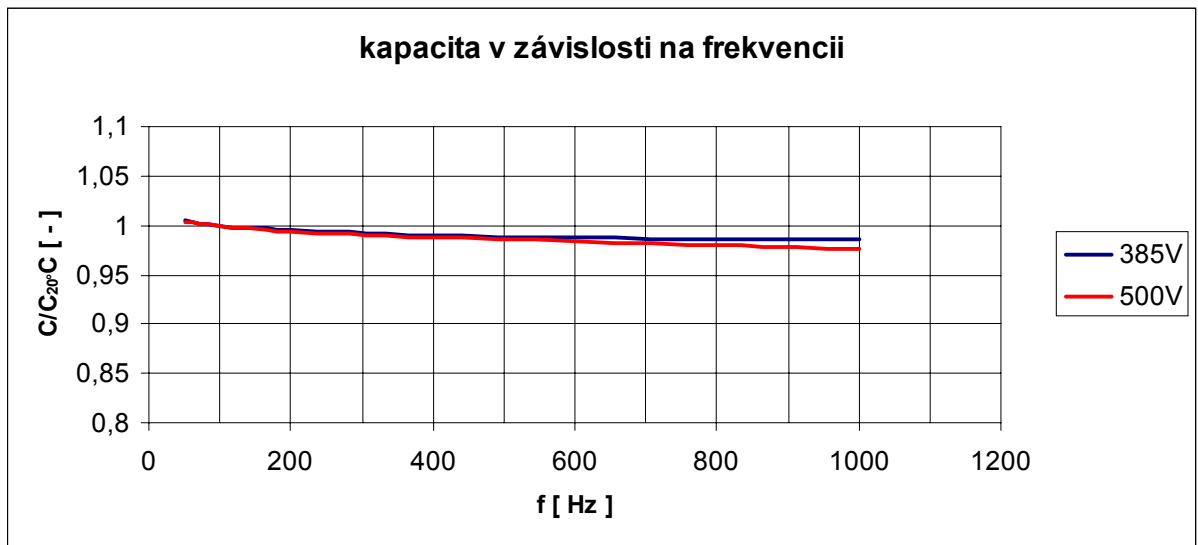
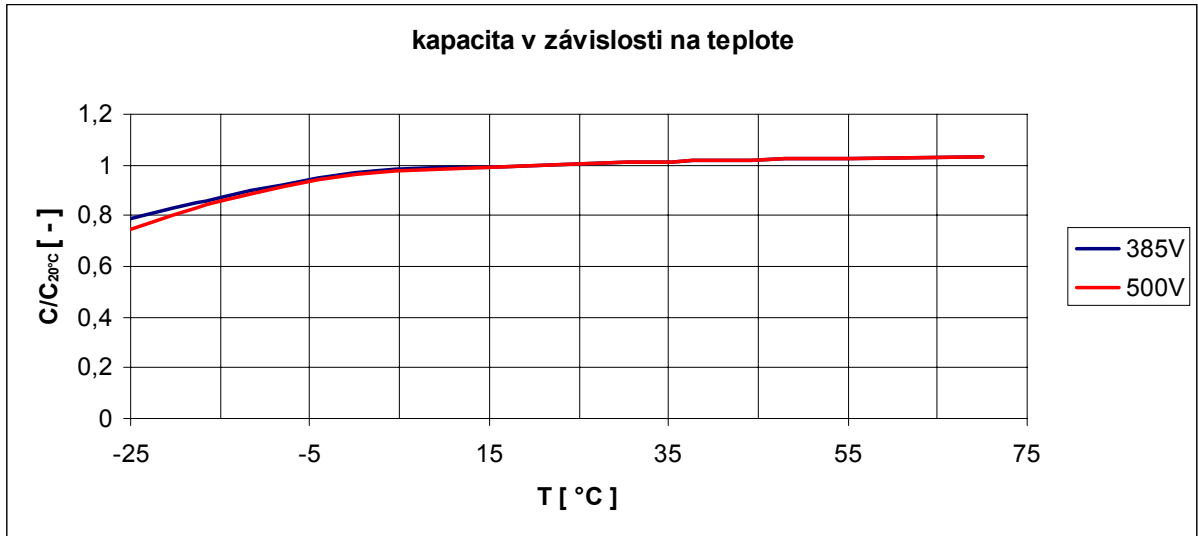


stratový činiteľ v závislosti na frekvencii

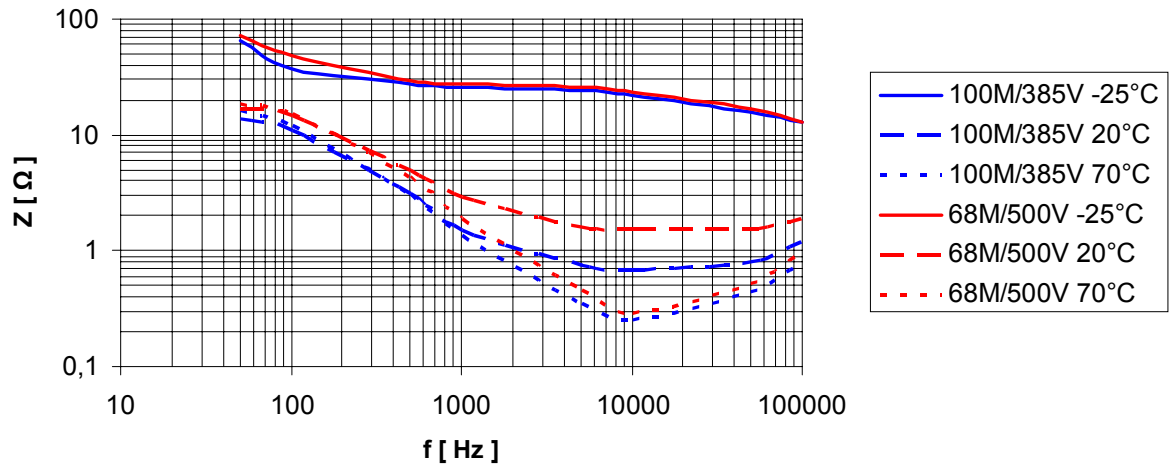


stratový činiteľ v závislosti na teplote

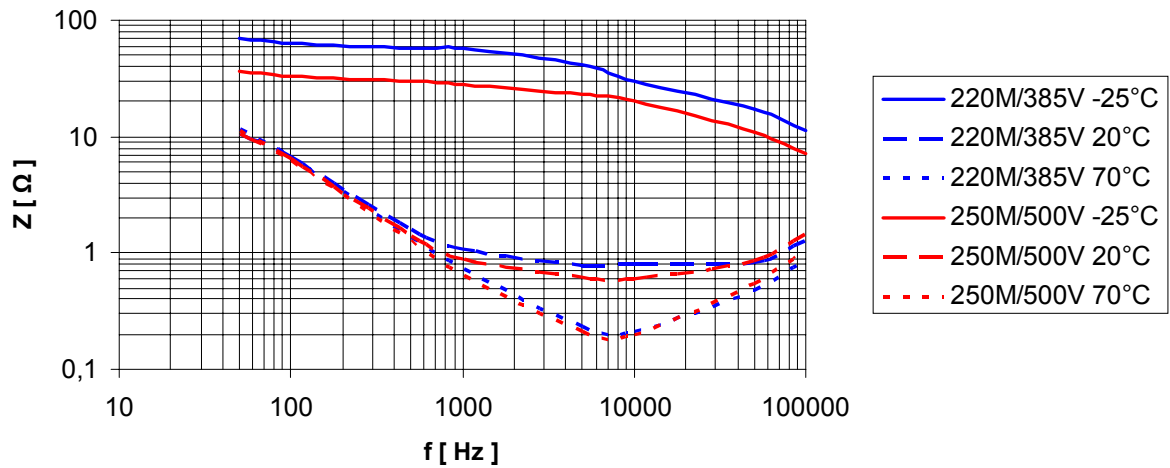




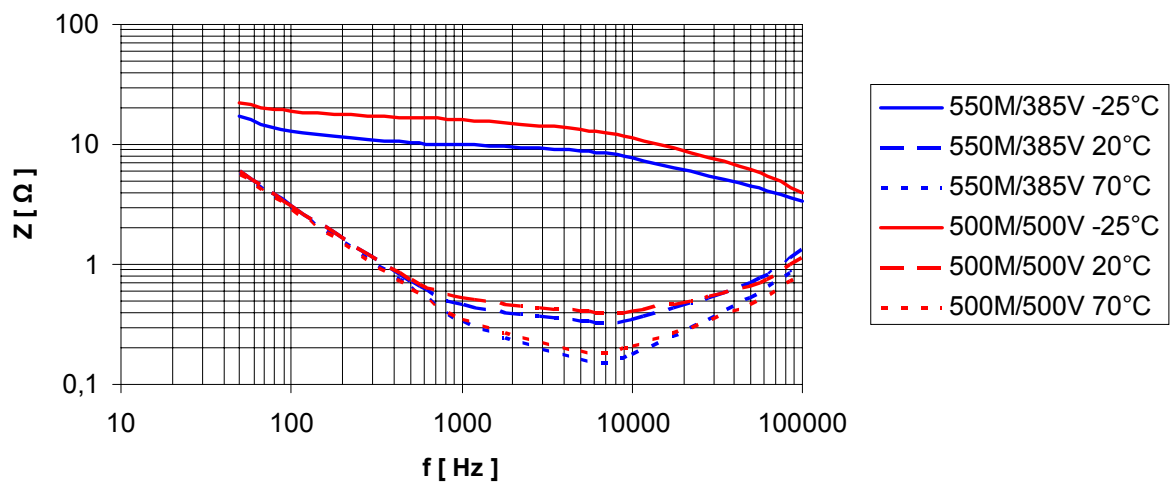
impedancia v závislosti na frekvencii



impedancia v závislosti na frekvencii



impedancia v závislosti na frekvencii



impedancia v závislosti na frekvencii

